



Univerza v Mariboru

Fakulteta za kemijo
in kemijsko tehnologijo



Večkriterijsko načrtovanje tehnologij in produktov na osnovi sekundarnih surovin

Zorka Novak Pintarič

Univerza v Mariboru, Fakulteta za kemijo in kemijsko tehnologijo

Okoljski dan gospodarstva
Ljubljana, GZS, 31. maj 2018

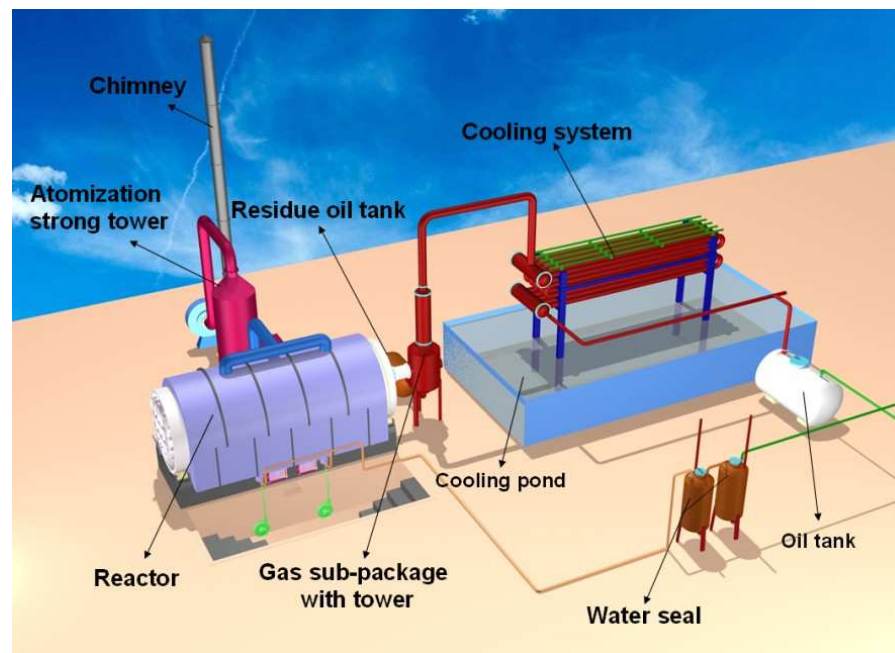
Akcijski načrt SRIP KG

Fokusno področje sekundarne surovine

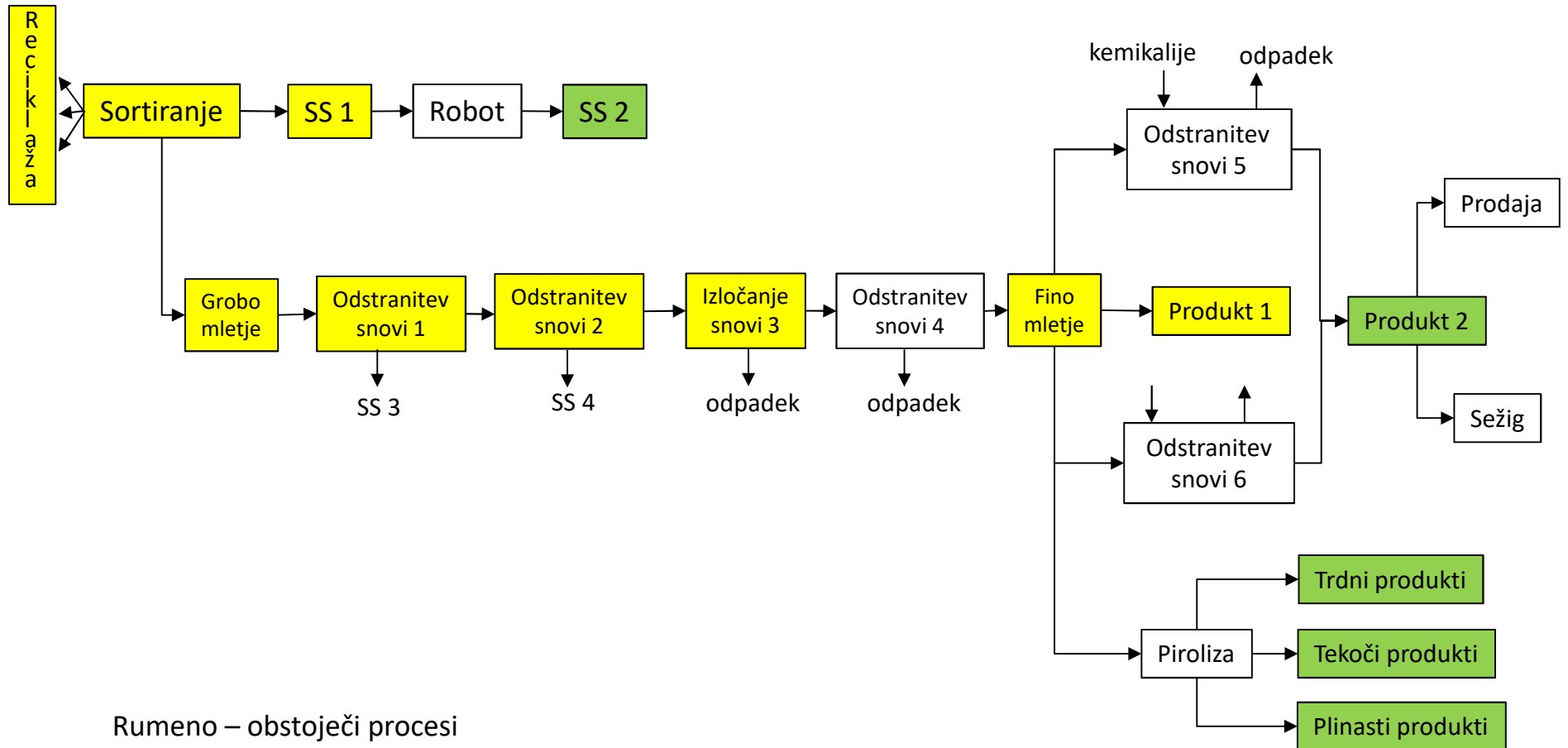
- Industrijski in gradbeni odpadki
 - ✓ Kovine, zeleni betoni, opeka, glina, cement, polimerni granulati, tekstilni materiali
- Biološki odpadki
 - ✓ Vitamini, prehranski in krmni dodatki, gnojila, izolacijski kompoziti
- OEEO
 - ✓ Ponovna uporaba, obnova komponent, uporaba sekundarnih surovin
- Odpadne vode
 - ✓ Ponovna uporaba, bioogljje, minerali, energija, fosfor
- Pitne vode
 - ✓ Nove tehnologije (kavitacija, plazma) in kombinacije novih tehnologij z že uveljavljenimi (ozoniranje, membranski procesi, UV)
- Dodatno: plastika, papir, tekstil, avtomobili ...

Projekti krožnega gospodarstva

- Se razlikujejo od 'klasičnih' projektov
- Tehnologije so malo raziskane
- Zahtevne raziskave in razvoj
- Investicije so praviloma visoke
- Koristi praviloma niso visoko dobičkonosne
- 'Klasični' ekonomski kazalci so neugodni
- Dolgoročni projekti z nizko dodano vrednostjo
- Potrpežljiv (patient) kapital
- 'Pritisk' zakonodaje



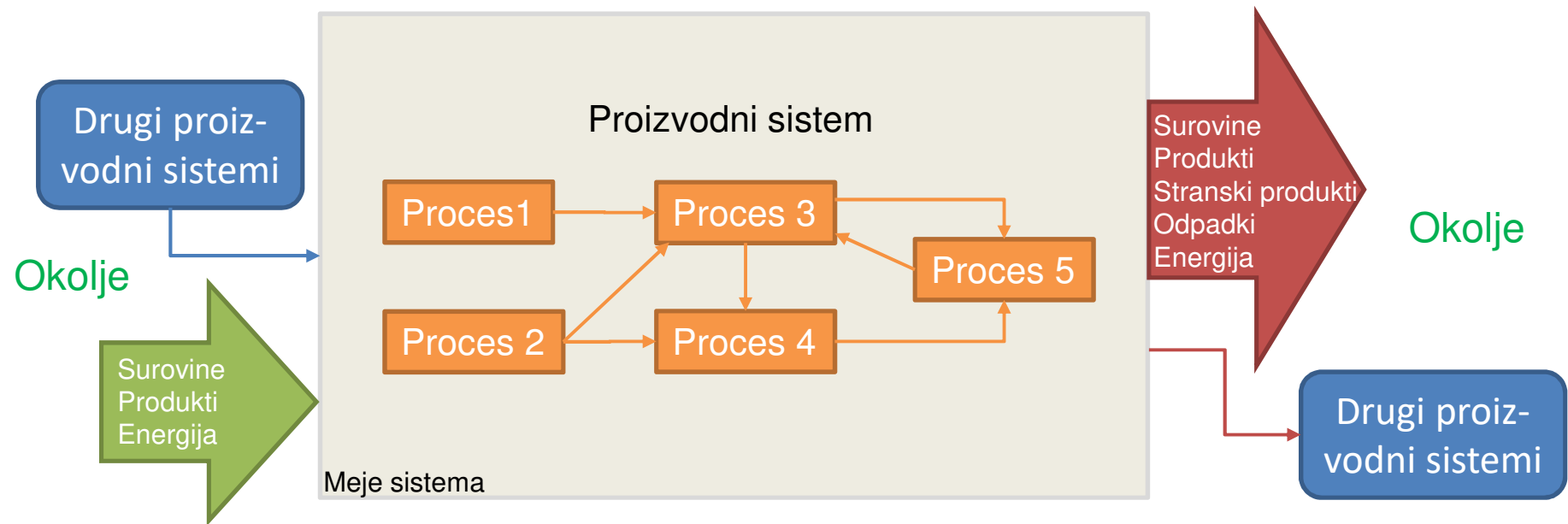
Primer 1



Metodologija za odločanje pri projektih krožnega gospodarstva

- Pregled vseh tokov v in iz sistema (količina, sestava, nevarne snovi)
- Iskanje alternativ
 - ✓ Nove tehnologije (BAT, SOTA, beyond SOTA)
 - ✓ Novi produkti
- Pridobivanje podatkov
 - ✓ Laboratorijski eksperimenti
 - ✓ Načrtovanje (simulacije, izračuni, računalniška orodja)
- Ekonomske analize
- Analize vplivov na okolje
- Analize socialnih vplivov
- Večkriterijsko odločanje

Meje sistema, tokovi skozi meje



Ekonomске ocene v projektih krožnega gospodarstva

- Investicija
 - ✓ Masni tokovi
 - ✓ Dimenzioniranje opreme
 - ✓ Določanje cene
- Obratovalni stroški
 - ✓ Surovine, kemikalije
 - ✓ Energija
 - ✓ Plače, vzdrževanje
 - ✓ Transport
- Povečani prihodki
 - ✓ Višja cena produkta
 - ✓ Nižji stroški ravnanja z odpadkom
 - ✓ Manjša okoljska taksa
- Neto sedanja vrednost
- Interna stopnja donosnosti
- Doba vračanja
- Donosnost investicije
- Dobiček
- Skupni stroški

	Ekonomski kriteriji		
	Doba vračanja, ISD	Neto sedanja vrednost	Dobiček, stroški
Ekonomska učinkovitost			
Investicija	Nizka	Vmes	Visoka
Denarni tok	Nizek	Vmes	Visok
Stroški	Nizki	Vmes	Visoki
Dobičkonosnost	Visoka	Vmes	Nizka
Obratovalna učinkovitost			
Poraba virov (surovine, toplota, voda, energija)	Visoka	Vmes	Nizka
Stopnja toplotne integracije (heat, water)	Nizka	Vmes	Visoka
Celotna presnova, presnova v reaktorju	Nizka	Vmes	Visoka
Velikosti procesnih enot	Majhne	Vmes	Velike
Okoljski vplivi	Visoki	Vmes	Nizki

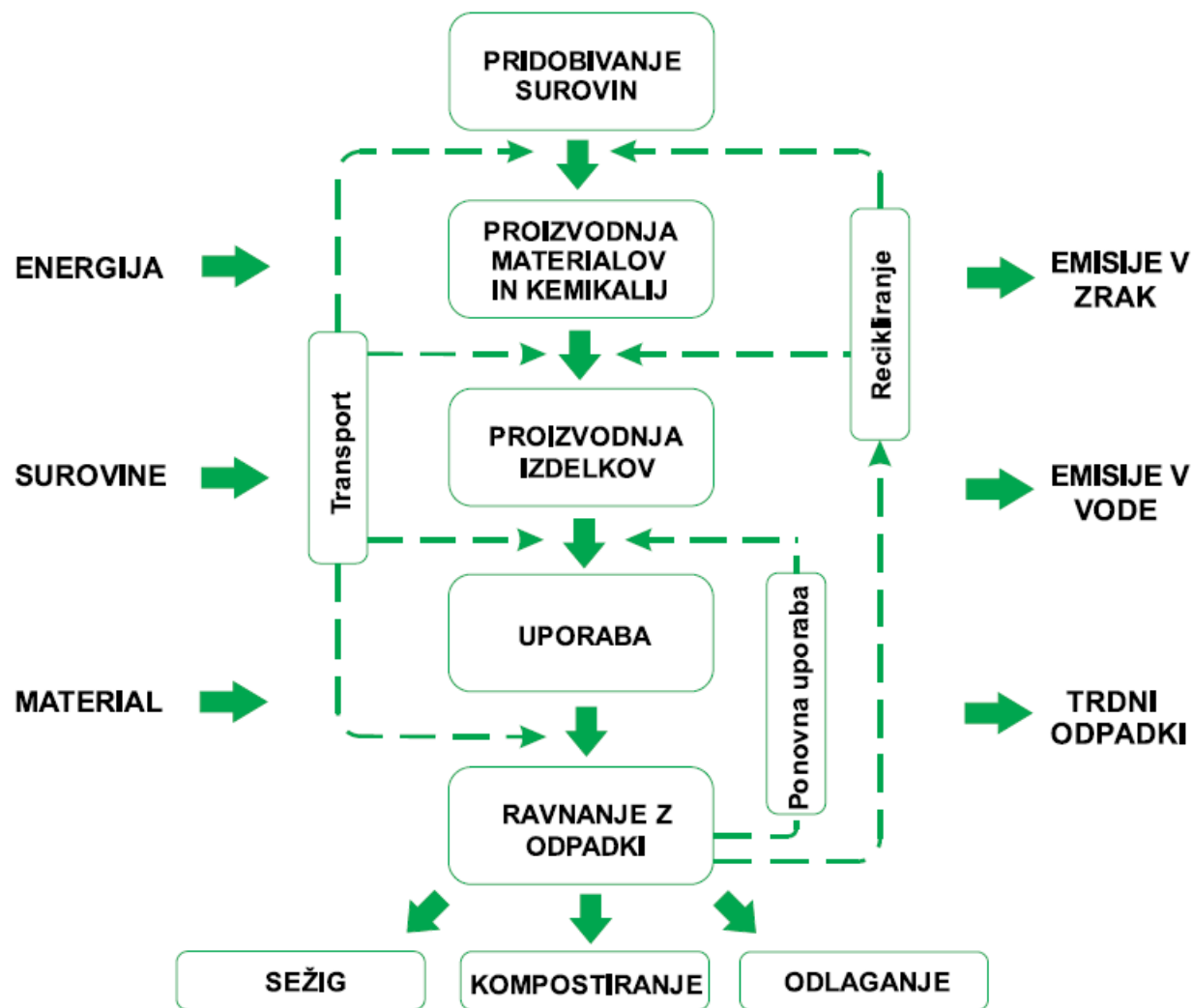
Zorka Novak Pintarič, Zdravko Kravanja, The Importance of using Discounted Cash Flow Methodology in Techno-economic Analyses of Energy and Chemical Production Plants, Journal of Sustainable Development of Energy, Water and Environment Systems, 5 (2), 2017.

Ocenjevanje in izbor alternativ

- Ocenjevanje ene alternative ali
- Ocenjevanje več alternativ izmed katerih izberemo le eno

Ekonomski kriterij	Ocena ene alternative	Izbor med izključujočimi se alternativami
dobiček	uporabno v praksi, neprimerno za investicijsko odločanje	uporabno v praksi, neprimerno za investicijsko odločanje
skupni stroški	uporabno v praksi, neprimerno za investicijsko odločanje	uporabno v praksi, neprimerno za investicijsko odločanje
NSV	mora biti ≥ 0 pri izbrani obrestni meri	izberemo alternativo z najvišjo NSV
ISD	mora biti $\geq \text{MARR}$	neprimeren kriterij
letna NSV	mora biti ≥ 0 pri izbrani obrestni meri	izberemo alternativo z najvišjo vrednostjo
inkrementalna NSV	–	če je inkrementalna NSV ≥ 0 , izberemo dražjo alternativo
inkrementalna ISD	–	če je inkrementalna ISD $\geq \text{MARR}$, izberemo dražjo alternativo

Okoljski vplivi LCA



Damjan Krajnc, Eko-dizajn Okoljsko načrtovanje, razvoj in analiziranje proizvodov in procesov, Univerza v Mariboru, Fakulteta za kemijo in kemijsko tehnologijo, 2014.

Kazalci LCA

- Skupne zahteve po energiji
 - ✓ Skupne zahteve po energiji iz fosilnih virov
 - ✓ Skupne zahteve po energiji iz obnovljivih virov
- Potencial globalnega segrevanja (ogljčni odtis)
- Potencial tanjšanja ozonske plasti
- Potencial acidifikacije
- Potencial eutrofikacije
- Potencial fotokemičnega ozona
- Vodni odtis
- Toksičnost za ekosistem in ljudi
- Sprememba uporabe zemljišča



Vplivi na družbo

- Nova delovna mesta
- Višji prispevki v državno blagajno
- Zmanjšani izdatki države za brezposlene
- Socialni transferji za novo zaposlene
- Olajšave, subvencionirano varstvo otrok, štipendije, podpora lokalnim skupnostim, športnim klubom

Izbor optimalnih tehnologij in produktov

Matematični, optimizacijski model:

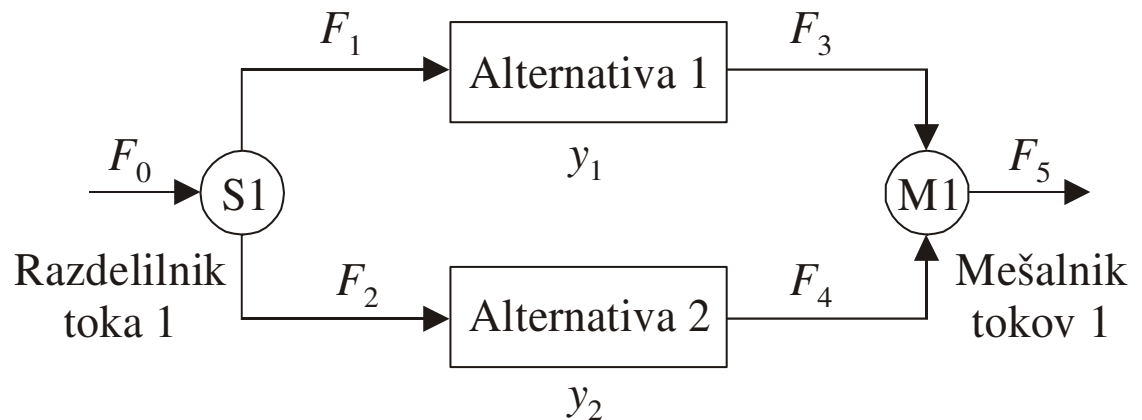
$$\max Z = f(y, x)$$

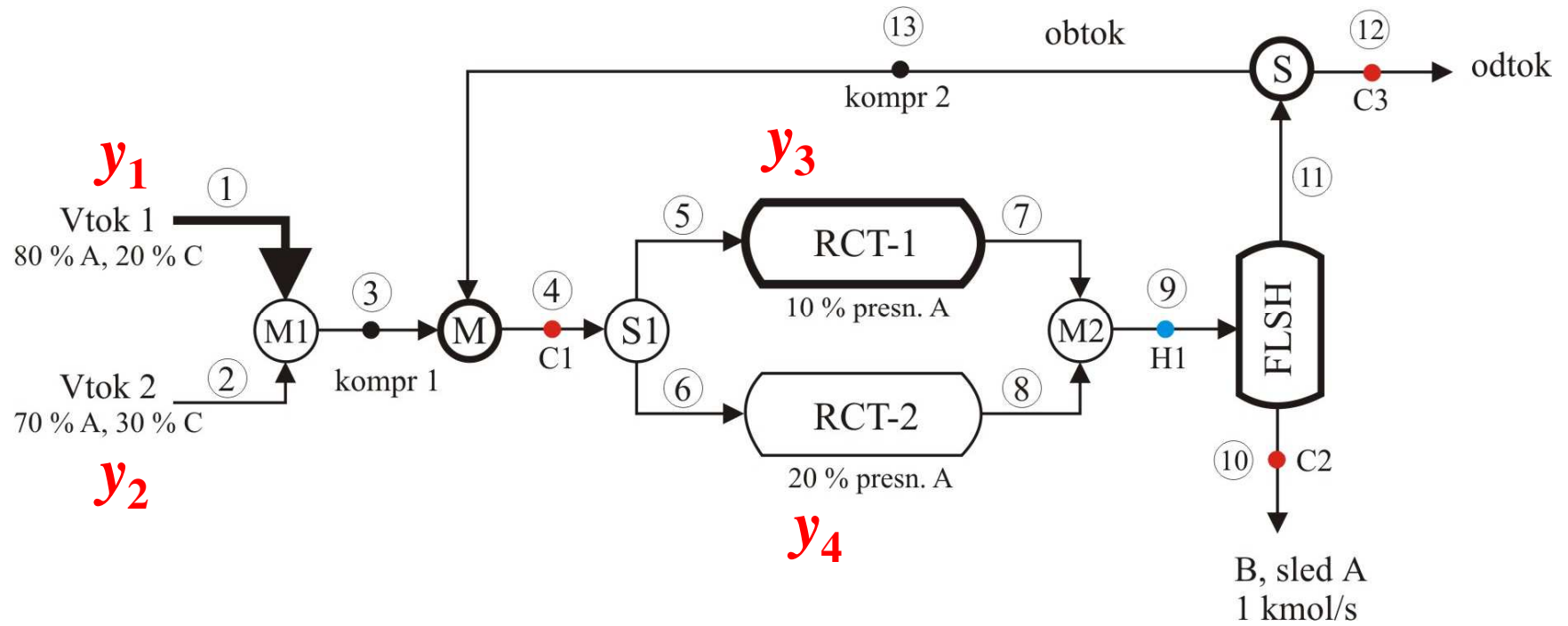
$$h(y, x) = 0 \quad \text{bilance, načrtovalske enačbe}$$

$$g(y, x) \leq 0 \quad \text{specifikacije, logični pogoji}$$

$$y \in Y \quad \text{binarne spremenljivke za izbor alternativ}$$

$$x \in X \quad \text{zvezne spremenljivke}$$





$$y_1 + y_2 = 1$$

$$y_3 + y_4 = 1$$

Večkriterijsko optimiranje Pareto

Več kriterijev, ki si nasprotujejo

$$\max Z_1 = f(x, y)$$

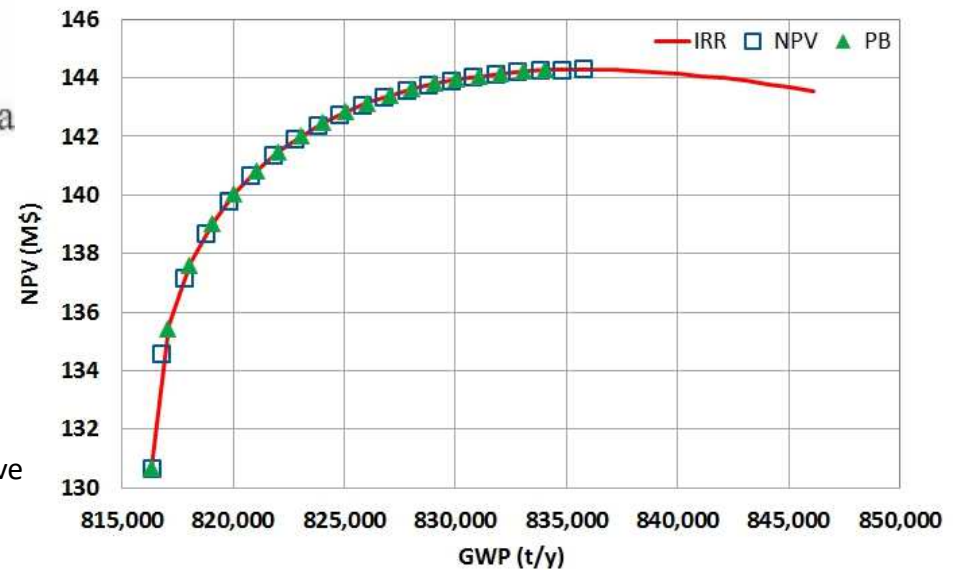
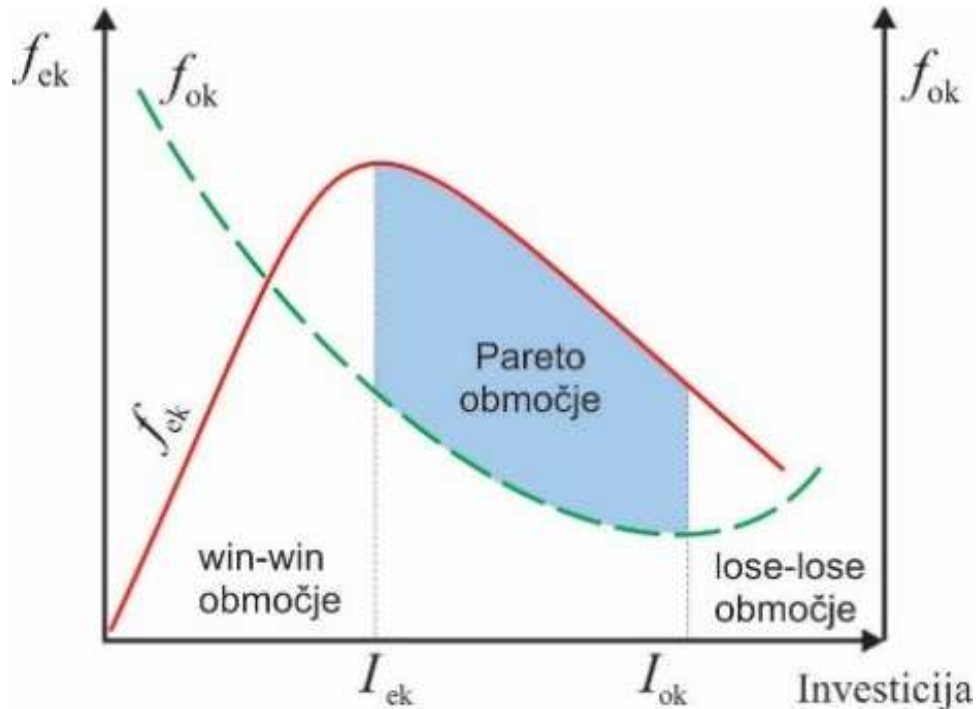
$$Z_2 \leq V_{\text{zakon}}$$

$$h(x, y) = 0$$

$$g(x, y) \leq 0$$

$$y \in \{0, 1\}$$

$$x \geq 0$$



Zorka Novak Pintarič, Zdravko Kravanja, The Importance of Proper Economic Criteria and Process Modeling for Single- and Multi-Objective Optimizations, Computers & Chemical Engineering, 83, 35-47, 2015.

Sestavljeni kriteriji

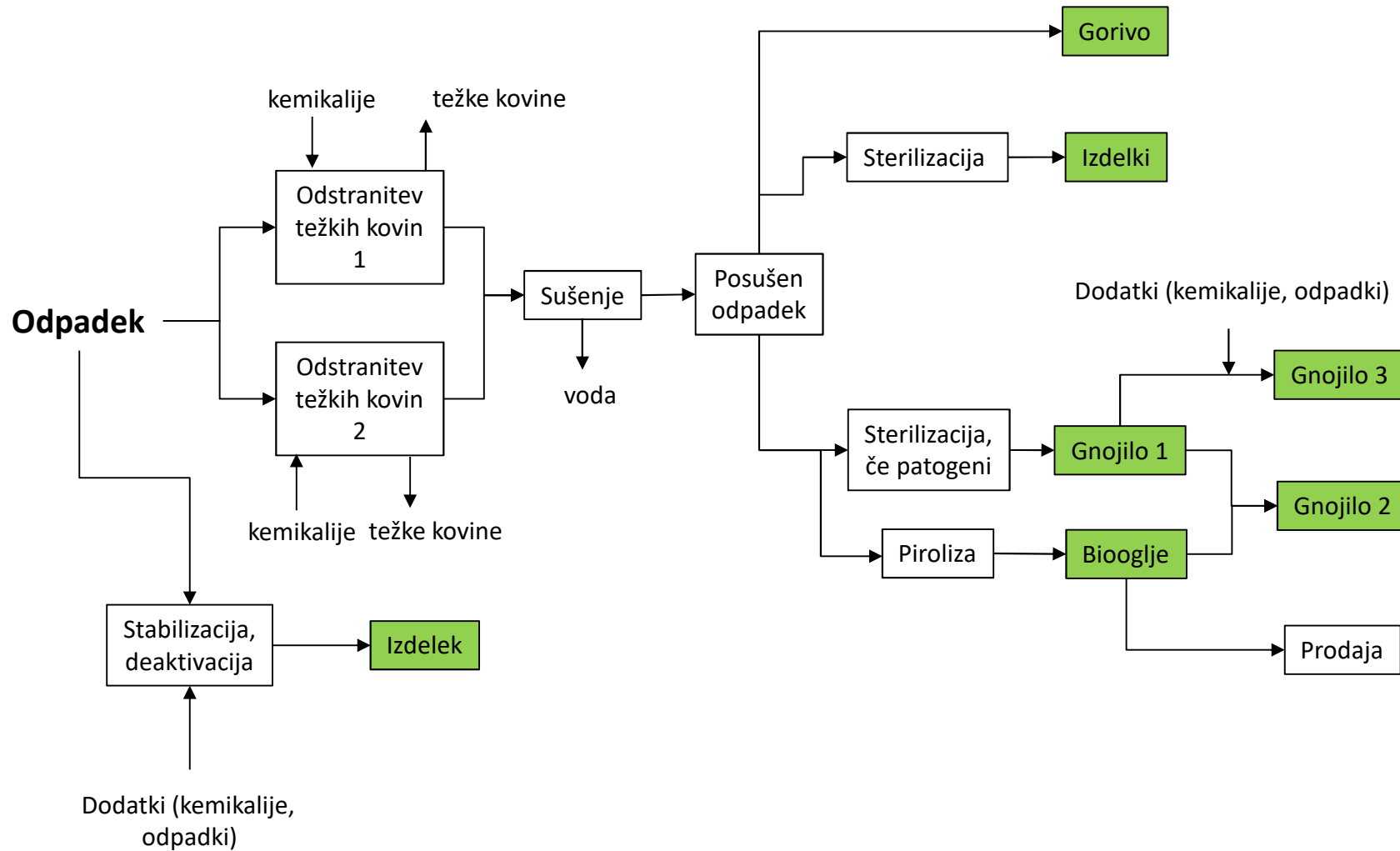
Trajnostna neto sedanja vrednost

$$\Delta TNSV = TNSV^{\text{Potem}} - TNSV^{\text{Prej}} = \\ \Delta NSV^{\text{Ekon}} + \Delta NSV^{\text{Okolj}} + \Delta NSV^{\text{Soc}}$$

- Ekonomska NSV
 - ✓ Investicija
 - ✓ Diskontirani denarni tokovi (prihodki, odhodki, olajšave)
- Okoljska NSV
 - ✓ Eko-investicija
 - ✓ Eko stroški razbremenitve in obremenitve okolja
- Socialna NSV
 - ✓ Socialni prispevki
 - ✓ Zmanjšanje socialnih transferjev ob novih zaposlitvah

Primer 2

Cilj: optimalni izbor tehnologij in produktov



Namesto zaključka

Konferenca SRIPa

Tehnologije in poslovni modeli za krožno gospodarstvo

TBMCE 2018, tbmce.um.si

5. do 7. september 2018, Portorož, Hotel Bernardin



Organizatorji

- Fakulteta za kemijo in kemijsko tehnologijo Maribor
- Kemijski inštitut
- Štajerska gospodarska zbornica

Teme konference

- Trajnostna energija
- Sekundarne surovine in funkcionalni materiali
- Biomasa in alternativne surovine
- Krožni poslovni modeli
- Procesi in tehnologije
- IKT podpora v Krožnem gospodarstvu

Preliminarni program

5. 9. 2018

- 17:00 Registracija udeležencev/Spoznavni večer

6. 9. 2018

- 08:30 Registracija udeležencev
- 09:00–09:30 Otvoritev konference/Uvodni nagovor
- 09:30 –10:15 Plenarno predavanje
- 10:15–11:00 Delavnica/Panelne diskusije
- 11:00–11:10: Odmor
- 11:10–12:50 Sekcijska predavanja
- 13:00–14:30 Odmor za kosilo
- 14:30–16:30 Sekcijska predavanja S2
- 16:30–18:00 Poster sekcija/Delavnice
- 19:30 – Konferenčna večerja

7. 9. 2018

- 09:00–10:40 Sekcijska predavanja
- 10:40–11:00 Odmor
- 11:00–11:45 Plenarno predavanje
- 11:45–12:30 Delavnica/Panelne diskusije
- 12:30–14:00 Odmor za kosilo
- 14:00–16:00 Sekcijska predavanja
- 16:00–18:00 Poster sekcija/Delavnice
- 18:00 Zaključek konference

Vrste predavanj

- **Plenarna predavanja:** najnovejši dosežki in smernice za prihodnost; trajanje 45 min, od tega 10 min diskusija.
- **Sekcijska predavanja:** Referati, 20 min, od tega 5 min diskusija.
- **Uvodna sekcijska predavanja**
- **Poster sekcija:** referati, ideje, koncepti, pobude, primeri dobrih praks itd.

Panelne diskusije

- Povezovanje in sodelovanje med SRIPi
- Predstavitev dosežkov aplikativnih projektov
 - ✓ Optimizacija proizvodnje bioplina
 - ✓ Recikliranje tekstila
- Primeri dobrih praks krožnega gospodarjenja
- Seje organov SRIPa

Roki

- **junij 2018:** Sprejemanje povzetkov prispevkov
- **julij 2018:** Sprejemanje polnih prispevkov
- **avgust 2018:** Izdelava programa konference
- **30. 8. 2018:** Priprava in objava e-zbornika (založba: University of Maribor Press, <http://press.um.si>, prosti dostop)

Vabljeni!